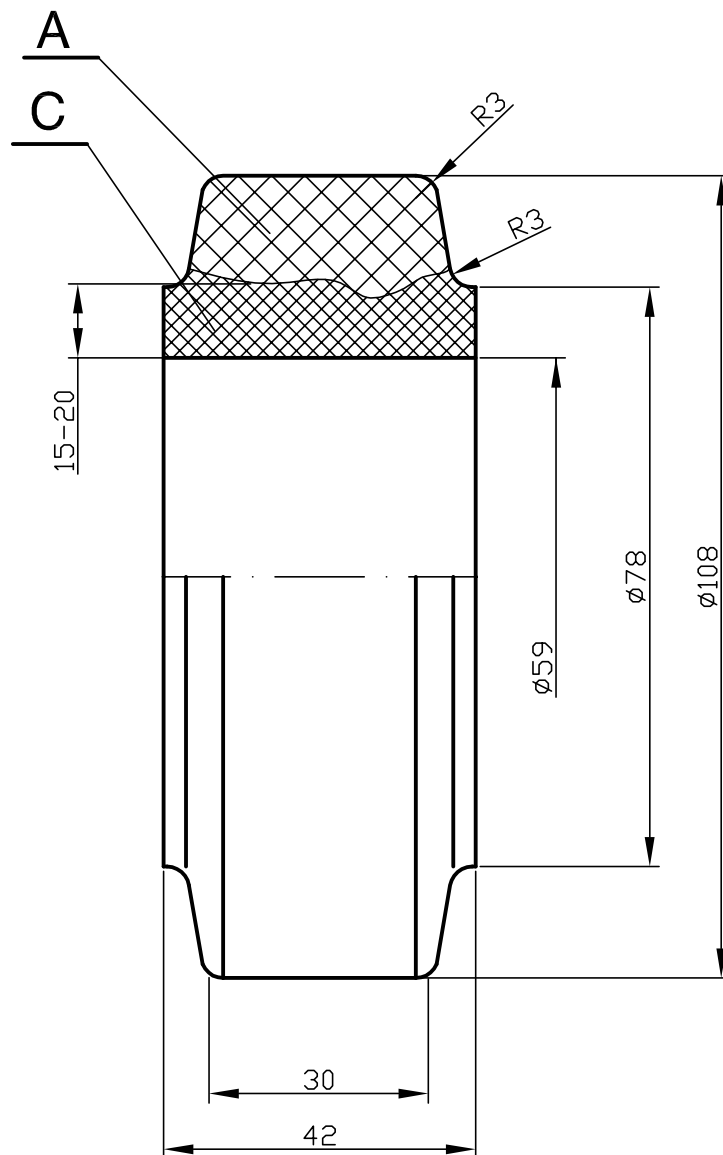



Овој документ останува во исклучива сопственост на "ФОД". Копирање и употреба надвор од неговата намена не се дозволени.



II Тврдина	Тврдина (sh)	(%)	(mpA)	Специфична тежина (гр/см ³)	Отпорност на абење (мм ³)
A	60-65	250-300	>6(7-8)	1.25-1.30	90
C	75-80	>400	>4(4-5)	1.60-1.70	/

			<i>Датум</i>	<i>Презиме</i>	<i>Потпис</i>	<i>Размер:</i>	<i>Копија бр.</i>	
			<i>Проектирач</i>			 ДООЕЛ "ФОД" Битола		
			<i>Конструирач</i>					
			<i>Пршан</i>	28.09.2005	Р.Дајовска			
			<i>Одобрил</i>		Љ.Јовчевски			
			<i>Име на делот:</i> ГУМЕН ПРСТЕН ЗА АМОРТИЗАЦИЈА			<i>Материјал:</i> Гума		
						<i>Замена за:</i>	<i>Маса:</i> 0.300 кг	
<i>измена</i>	<i>изменето</i>	<i>измени</i>	<i>одобрил</i>	<i>датум</i>	<i>Број на цртежот:</i> 167/5/II		<i>шифра:</i> 34400172	
			<i>Подсклој:</i>					
			<i>Склој:</i>					
			<i>Постројка:</i>					